

## ARRIÈRE-BAR

### Modèles SB, SBI, SBP et SBIP

Portes pleines hauteur 820



SB-250

#### CARACTERISTIQUES TECHNIQUES

*Gamme destinée au stockage des bouteilles et canettes*

- **SB/SBI** : Compresseur hermétique - Evaporation automatique des eaux de dégivrage
- **SBP/SBIP** : Livré sans groupe, sans capillaire et sans détendeur, Gaz R134a recommandé, évaporation automatique des eaux de dégivrage : nous consulter
- Extérieur acier plastifié noir sur SB et SBP
- Extérieur en acier inoxydable sur modèles SBI et SBIP
- Encastrable
- Intérieur acier plastifié gris
- Pieds réglables pour obtenir une hauteur de 880 mm (inclus)
- Thermostat électronique avec afficheur digital, spécial économie d'énergie
- Alarme haute et basse température sur contrôleur digital
- 230/1/50 (60hz sur demande : PVP +5%)
- Livré avec 2 clayettes rilsan par porte réglables

	Température	Nb portes	Dimensions (LxPxH mm)	Nb bouteilles (33cl)	Capacité (L)	Gaz	Puiss. frigo (W)	Conso (W)
<b>AVEC GROUPE</b>								
<b>SB/SBI-150</b>	+2°/+8°C	2	1485x530x820-880	345	325	R134a*	380	476
						R290	845	400
<b>SB/SBI-200</b>		3	2025x530x820-880	540	490	R134a*	485	584
						R290	845	407
<b>SB/SBI-250</b>		4	2565x530x820-880	725	650	R134a*	515	589
						R290	845	413
<b>SANS GROUPE</b>								
<b>SBP/SBIP-140</b>	+2°/+8°C	2	1315x530x820-880	320	325	R134a	480	-
<b>SBP/SBIP-190</b>		3	1855x530x820-880	500	490	R134a	500	-
<b>SBP/SBIP-240</b>		4	2395x530x820-880	680	650	R134a	520	-

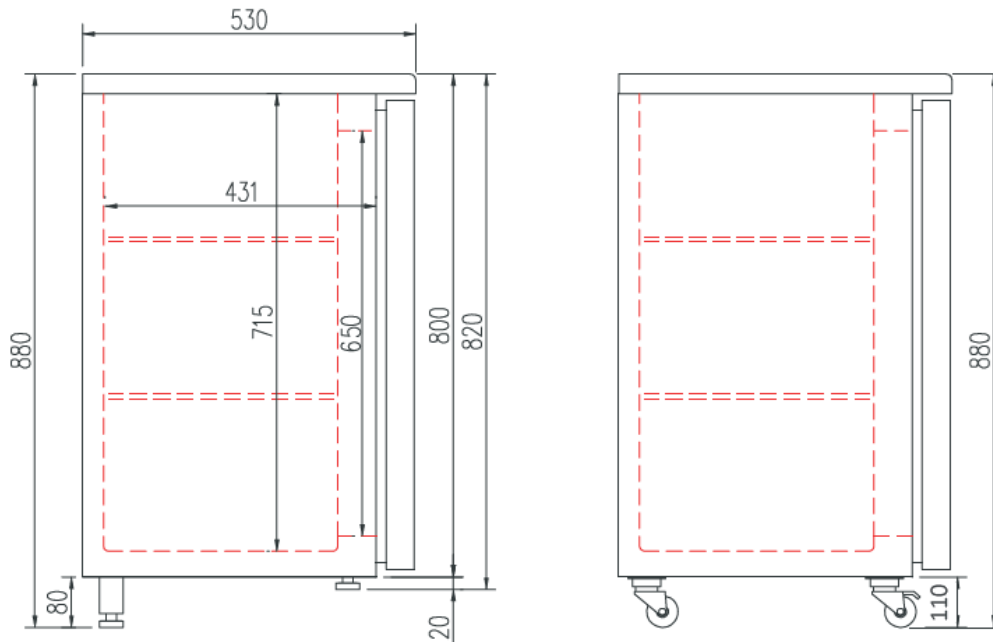
\*Non disponible pour le marché européen

#### OPTIONS

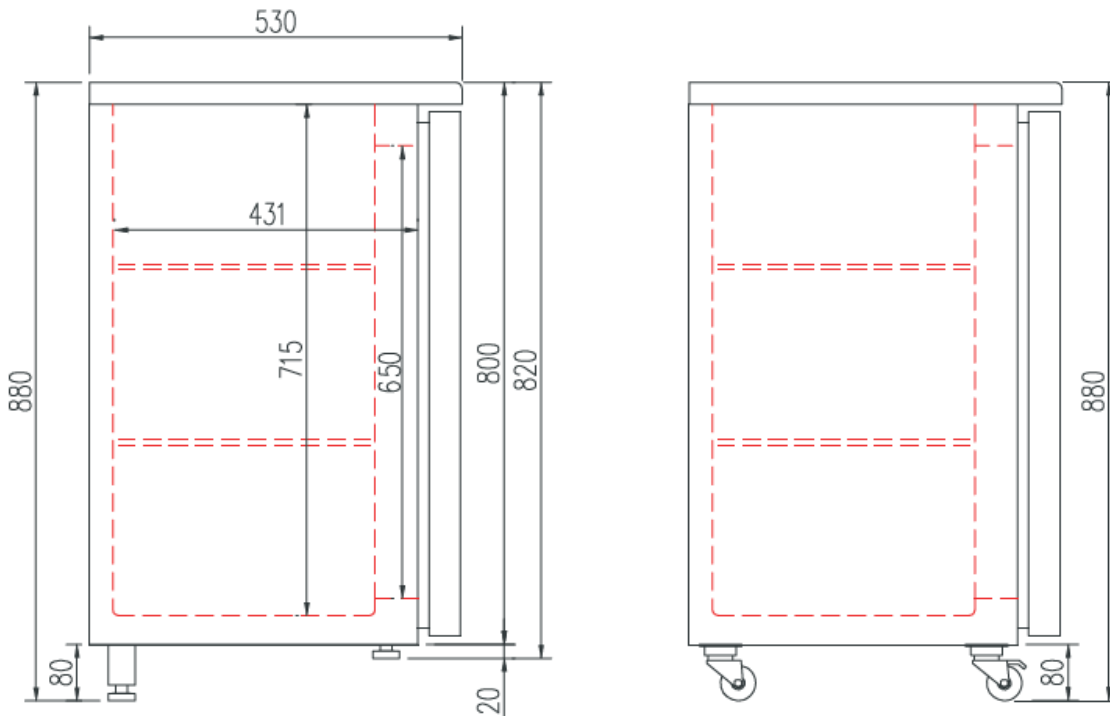
- Clayette rilsan
- Changement de gaz (R290 → R134a) sur modèles avec groupe
- Support en inox pour clayette (vendu à l'unité, à commander par 4)
- Détendeur thermostatique (modèles P)
- Vanne solénoïde (modèles P)
- Clayette inox perforée porte centrale
- Clayette inox perforée porte extrémités
- Kit 4 et 6 roulettes
- Séparateur intérieur pour tiroir snack bar

**SCHEMAS TECHNIQUES**

**Gamme SB-SBI**



**Gamme SBP-SBIP**





- Exterior en acero plastificado negro o acero inoxidable AISI-304
- Cuerpo interior en acero inoxidable AISI-304
- Guías telescópicas AISI-304, desmontables con pestillo de seguridad
- Capacidad de carga dinámica 65 Kg.
- Tirador ergonómico, de fácil limpieza
- Separadores interiores adaptables a diferentes medidas (opcional)
- Set de cajones, intercambiables con puertas

- Anthracite plastic coated or AISI-304 Stainless steel
- Internal structure in AISI-304 Stainless steel
- AISI-304, detachable runners with security click
- Dynamic load capacity 65 Kg.
- Ergonomic handle, easy to clean
- Adaptable internal dividers (optional)
- Doors and drawers sets are interchangeable



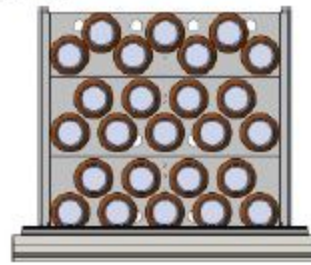
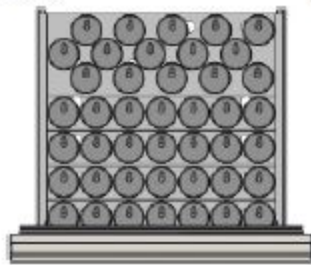
min 820 mm  
max 880 mm



ø 53 mm

ø 60 mm

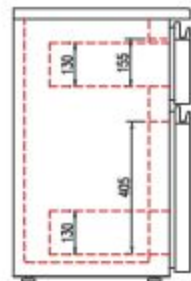
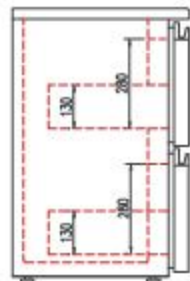
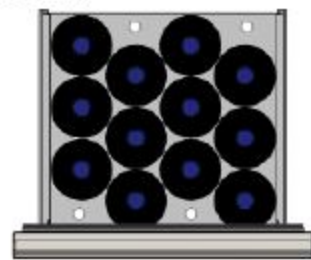
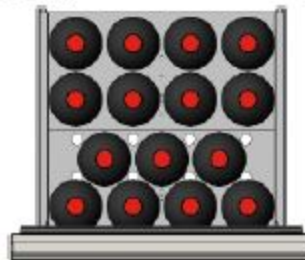
ø 66 mm



ø 70 mm

ø 80 mm

ø 105 mm



SB-250 con cajones  
with drawers

