

MEUBLES GN 1/1

Modèles MRGV et MCGV

Portes vitrées



MRGV-150
MCGV-150



MRGV-200
MCGV-200



MRGV-250
MCGV-250



MRGV-300

CARACTERISTIQUES TECHNIQUES

- Portes vitrées (double vitrage) + éclairage LED
- Extérieur inox AISI-304 18/10 (sauf partie arrière en standard)
- Intérieur inox AISI-304 18/10 avec angles arrondis et fond embouti
- Dossieret de 100 en standard (sans dossieret à préciser à la commande, sans supplément)
- Pieds inox réglables de 135 à 210 mm
- Compresseur hermétique ventilé sur glissières
- Thermostat électronique avec afficheur digital, spécial économie d'énergie
- Evaporation automatique des eaux de dégivrage
- Condenseur ventilé et extractible
- Dégivrage par résistances en négatif
- Alarme haute et basse température sur contrôleur digital
- Livré avec 1 clayette inox GN 1/1 et 1 jeu de glissières par porte
- 230/1/50 (60hz sur demande : PVP +5% - Uniquement en positif)

	Température	Nb portes	Dimensions (LxPxH mm)	Capacité (L)	Gaz	Puiss. frigo (W)	Conso. (W)	Classe climatique
MRGV-150	-2°/+8°C	2	1345x700x850	255	R134a*	304	351	4 30°C 55%
					R290	502	240	5 40°C 40%
MRGV-200		3	1795x700x850	399	R134a*	304	367	4 30°C 55%
					R290	502	246	5 40°C 40%
MRGV-250		4	2245x700x850	543	R134a*	485	441	4 30°C 55%
					R290	845	352	5 40°C 40%
MRGV-300		5	2695x700x850	686	R134a*	485	444	4 30°C 55%
					R290	845	369	5 40°C 40%
MCGV-150	-20°/-15°C	2	1345x700x850	1255	R290	606	540	4 30°C 55%
					R449A*	353	561	4 30°C 55%
MCGV-200		3	1795x700x850	399	R290	606	544	4 30°C 55%
					R449A*	452	619	4 30°C 55%

* Non disponible pour le marché européen

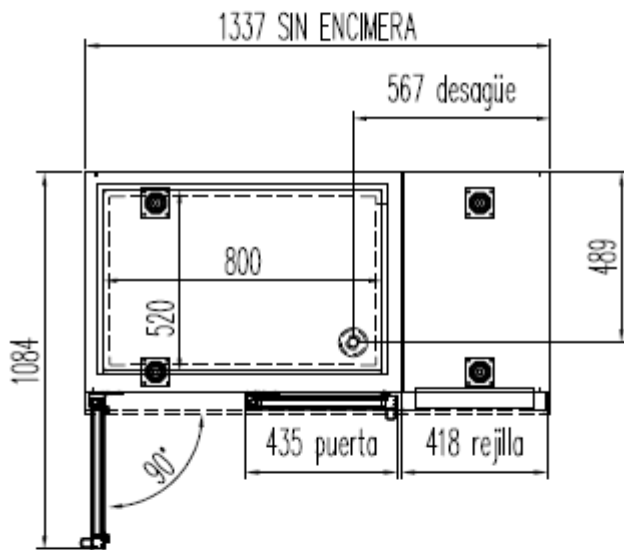
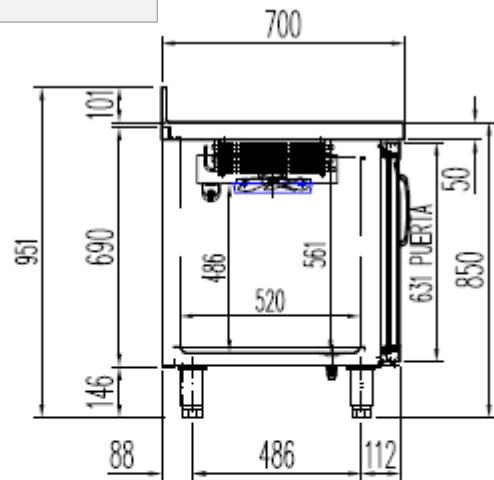
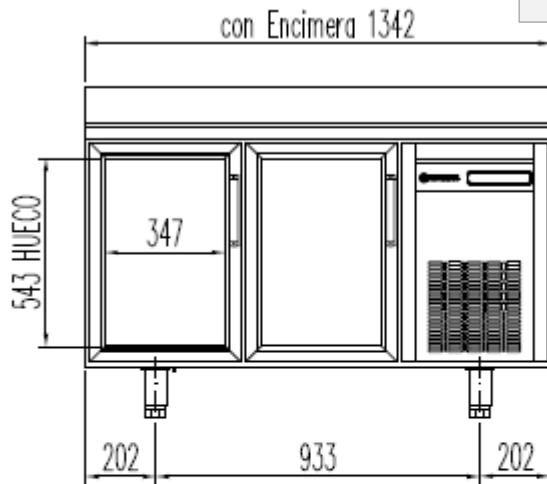
OPTIONS

- Clayette inox GN 1/1
- Jeux de 2 glissières inox GN 1/1 (L=560 mm)
- Kit 4 roulettes (dont 2 sans frein)
- Kit 6 roulettes (dont 3 sans frein)
- Module HACCP
- Arrière inox
- Tiroir neutre sur groupe
- Supplément pour avoir le groupe à gauche du meuble
- Changement de gaz sur modèles positifs (R290 → R134a)
- Changement de gaz sur modèles négatifs (R290 → R449A)

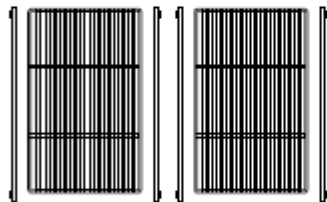
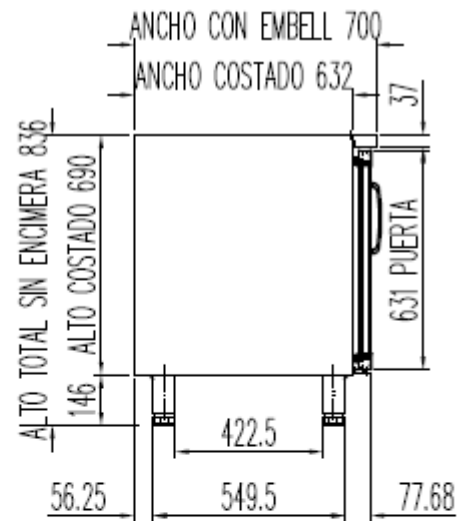
FABRICATION ESPAGNOLE

SCHEMAS TECHNIQUES

MRGV / MCGV-150



PERFIL SIN ENCIMERA



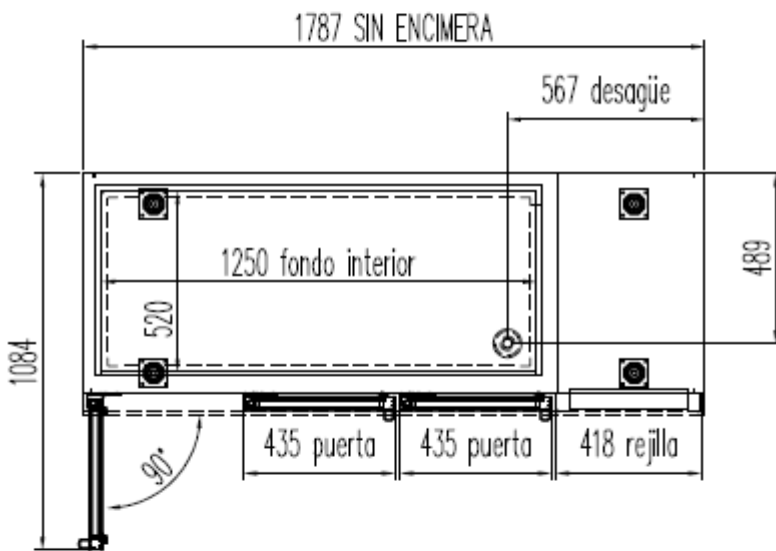
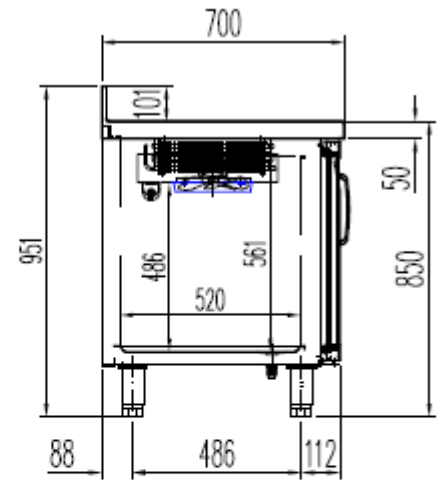
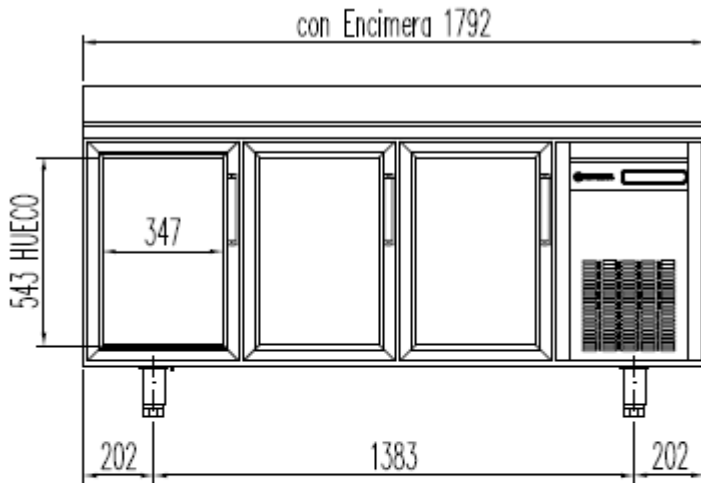
6027010003- PARRILLA ESTANTE 530 x325 mm GN 1/1

6033050027- JUEGO DE GUIAS EN "U" 562 mm

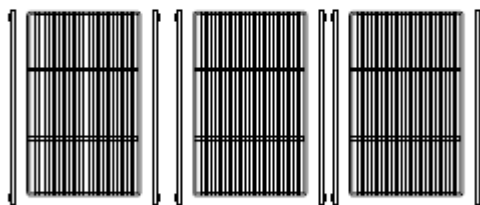
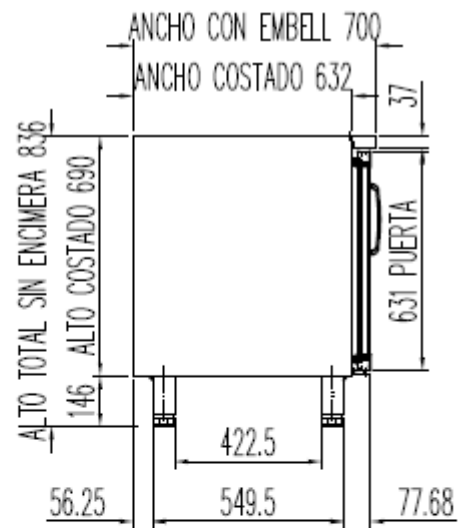
OPCIONAL
 CAMBIO DE PATAS POR RUEDAS



MRGV / MCGV-200



PERFIL SIN ENCIMERA

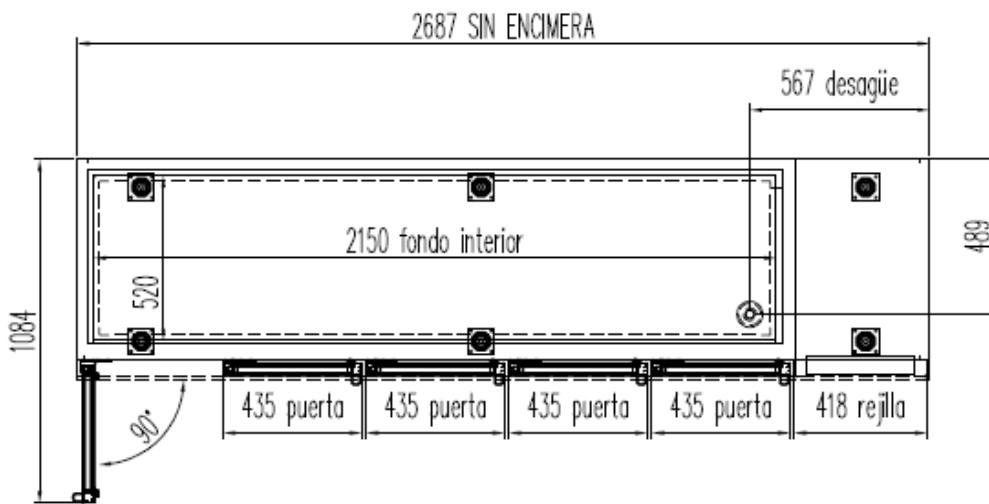
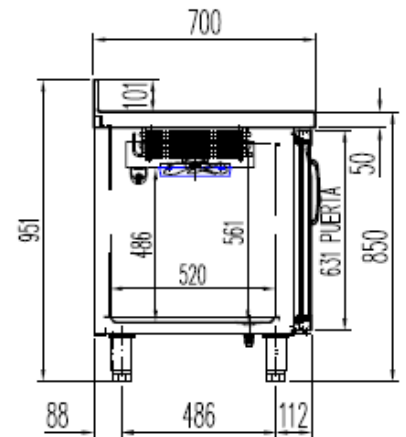
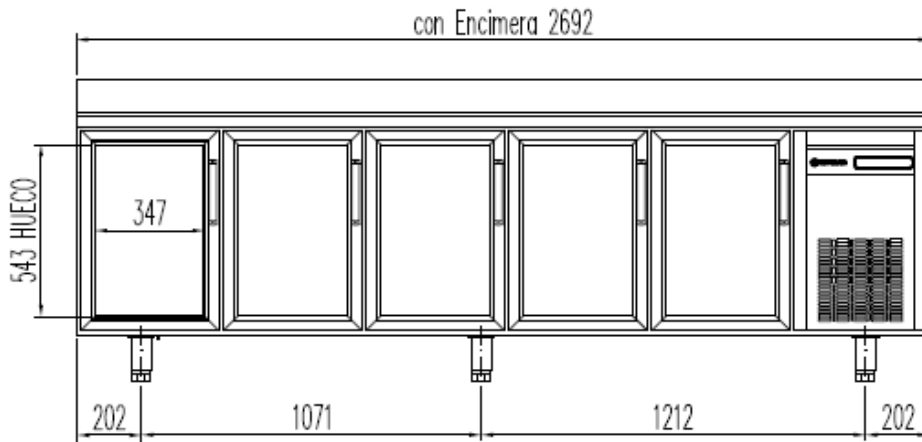


6027010003- PARRILLA ESTANTE 530 x325 mm GN 1/1
 6033050027- JUEGO DE GUIAS EN "U" 562 mm

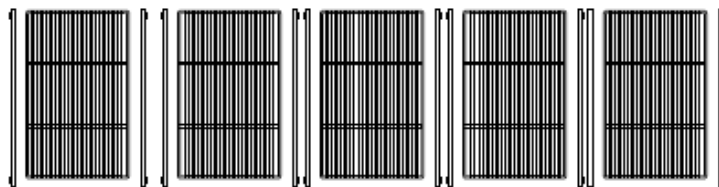
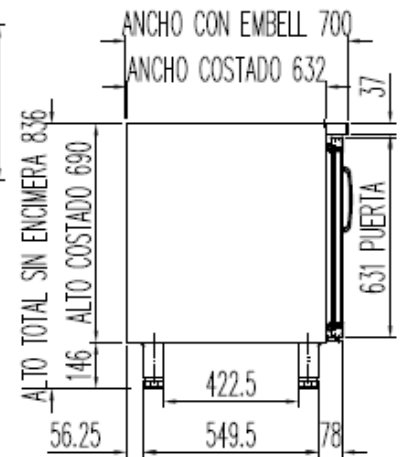
OPCIONAL
 CAMBIO DE PATAS POR RUEDAS



MRGV-250



PERFIL SIN ENCIMERA

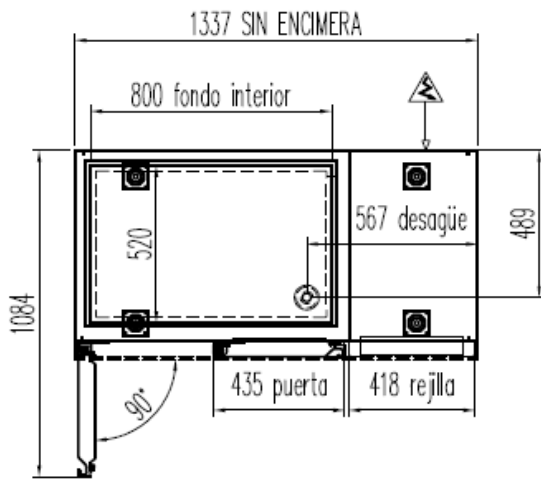
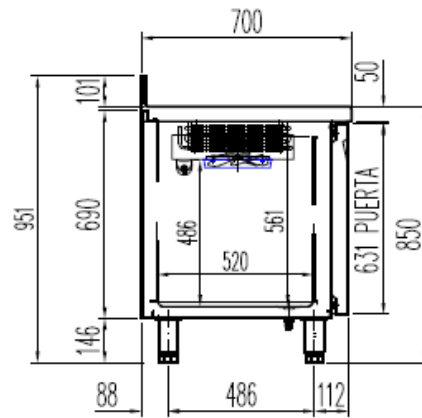
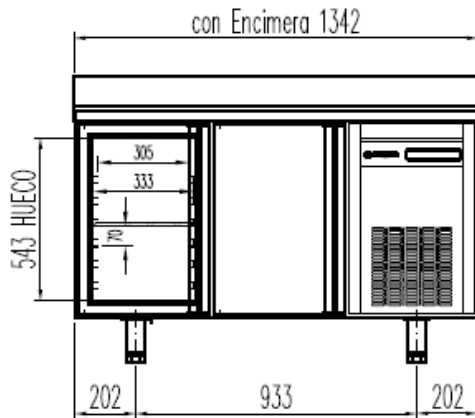


6027010003- PARRILLA ESTANTE 530 x325 mm GN 1/1
 6033050027- JUEGO DE GUIAS EN "U" 562 mm

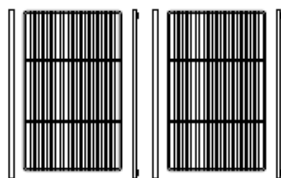
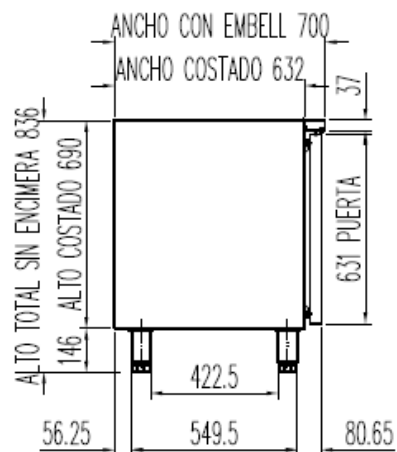
OPCIONAL
 CAMBIO DE PATAS POR RUEDAS



MRGV-300



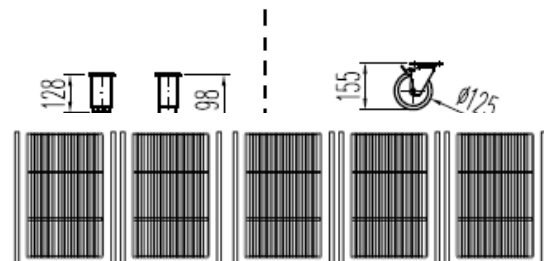
PERFIL SIN ENCIMERA



6027010003- PARRILLA ESTANTE 530 x325 mm GN 1/1
 6033050027- JUEGO DE GUIAS EN "U" 562 mm

OPCIONAL

CAMBIO DE PATAS POR RUEDAS



6027010003- PARRILLA ESTANTE 530 x325 mm GN 1/1
 6033050027- JUEGO DE GUIAS EN "U" 562 mm